

MULTIVAC R230 - Это универсальная полноразмерная высокопроизводительная термоформовочная упаковочная машина, разработанная для упаковки готовых блюд. Нижняя пленка может быть как мягкой так и жесткой. Доступны опции упаковки в вакуум или в газ.

Упаковка: сэндвичей, пончиков, бутербродов, пирожков, гамбургеров, хот догов, котлет, шаурмы и блинов.

Статус: до капитального ремонта, в наличии на складе в Украине.

Технические характеристики:

Производитель: MULTIVAC;

Модель: R230;

Страна производитель: Германия;

Год изготовления: 2004;

Размеры (ДхШхВ): 6700x1000x2100мм;

Ширина нижней пленки: 420 мм;

Ширина верхней пленки: 415 мм;

Шаг (длина подачи / реза): 266 мм;

Размер формовочной станции (ДхШхГ): 250x366x80мм;

Форматы на выбор

Функция вакуум / газ (MAP)

Отводящий транспортер для упакованного продукта;

Вакуумный насос (встроенный): Busch 160мЗ;

Мощность: 15кВт;

Вес: 1400кг.

Дополнительно:

Техническая документация;

Пуско-наладочные работы;

Обучение персонала;

Наличие запасных частей и расходных материалов у нас на складе;

Гарантийное и послегарантийное обслуживание;

Гарантия 6 месяцев;

Что будет сделано и установлено после ремонта:

Полный капитальный ремонт всех узлов и агрегатов с заменой всего необходимого (электроника, электричество, механика и пневматика)

На станциях формовки и запайки новые силиконовые уплотнения, нагревательные элементы, выжимной лифты и тефлоновое покрытие;

Новые поперечные и продольные ножи;

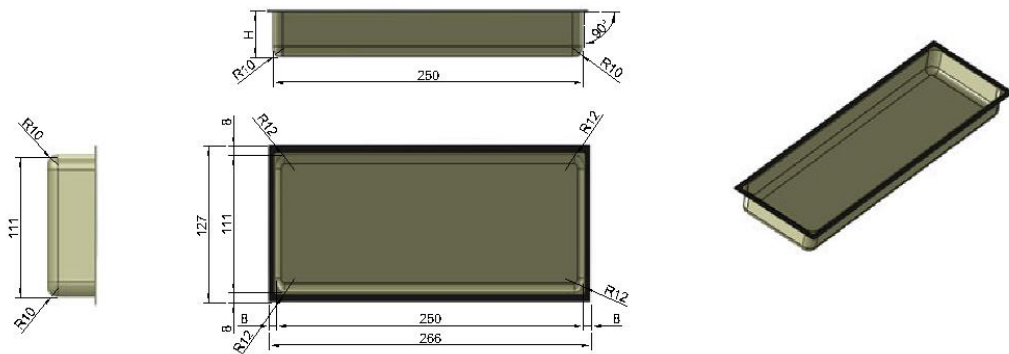
Полный капитальный ремонт вакуумного насоса;

Новый контроллер;
Цветная сенсорная панель управления по настройке программ для продуктов, которые будут фасованные;
Отображение информации о неисправности;
Экранное меню пользователя;
Экранное меню для технического обслуживания;
Регулируемая скорость работы машины;
Кнопка для ручного ввода нижней пленки;
Тесты плотности упаковок;

Возможные опции:

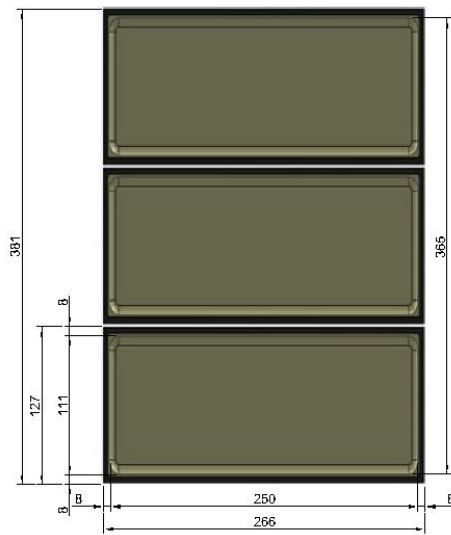
Изготовление дополнительных форматов;
Изменение шага (длины подачи / реза)
Вакуумный насос Busch 250м3;
Плавная подача цепи для жидкого продукта;
Антиконденсационная нагреватель в электрическом шкафу;
Чиллер для замкнутой системы охлаждения машины.





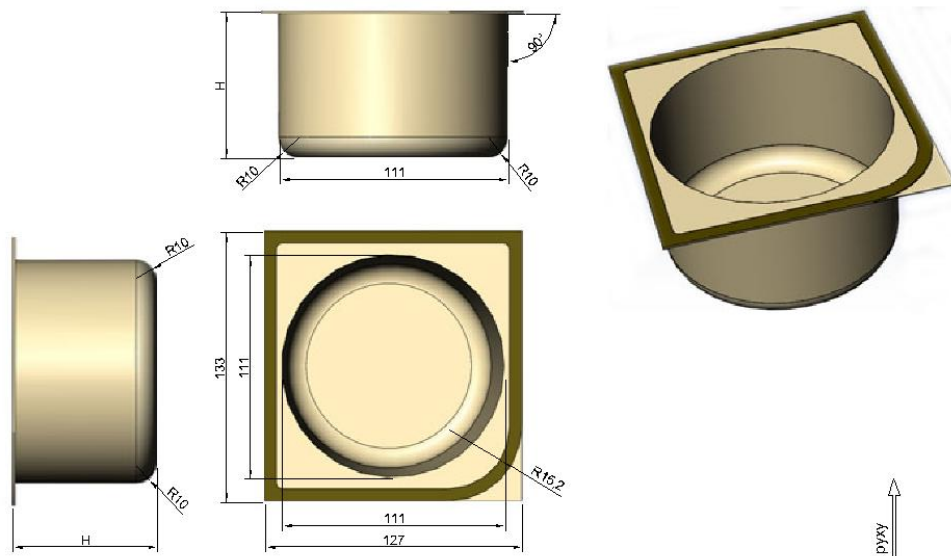
Основні характеристики

Формат	1
Продукт	Харчові продукти
Система пакування	Вакуум, газ
Тип пакувальної плівки	М'яка
Висота упаковок Н (мін-макс)	20-100 (мм)
Кількість упаковок по ширині	3
Кількість упаковок по довжині	1



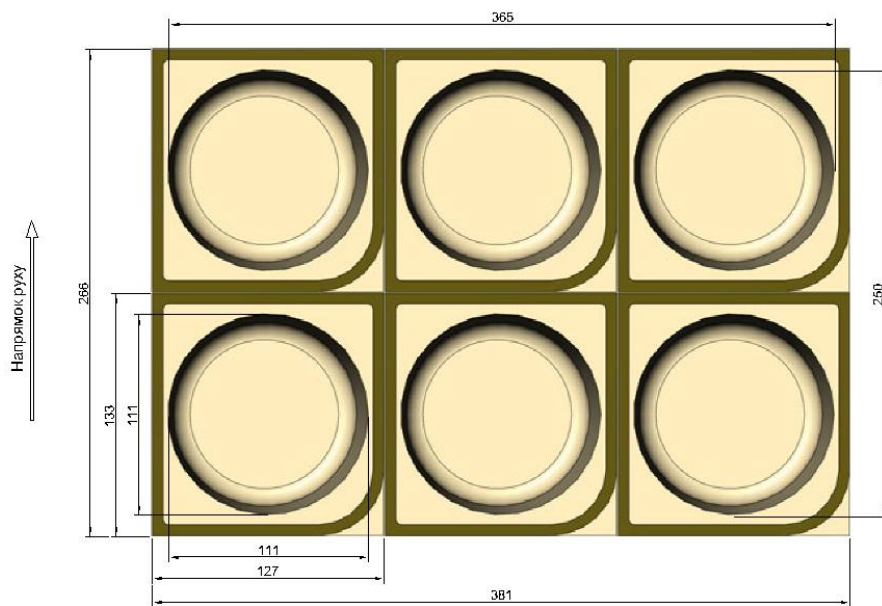
Основні характеристики

Формат	1
Продукт	Харчові продукти
Система пакування	Вакуум, газ
Тип пакувальної плівки	М'яка
Висота упаковок Н (мін-макс)	20-100 (мм)
Кількість упаковок по ширині	3
Кількість упаковок по довжині	1



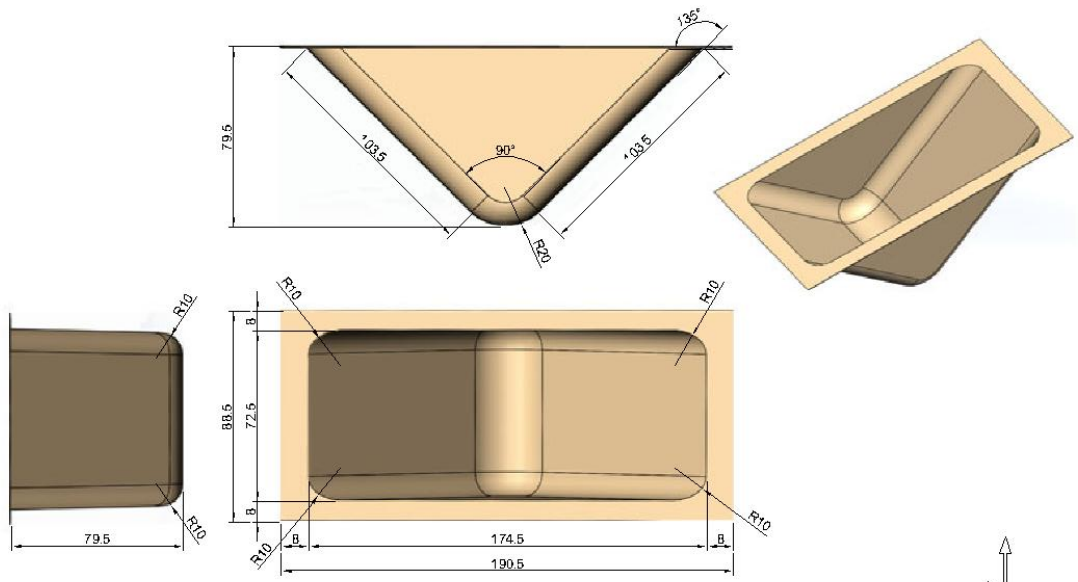
Основні характеристики

Формат	1
Продукт	Харчові продукти
Система пакування	Вакуум, газ
Тип пакувальної плівки	М'яка
Висота упаковки Н (мін-макс)	20-100
Кількість упаковок по ширині	3
Кількість упаковок по довжині	2



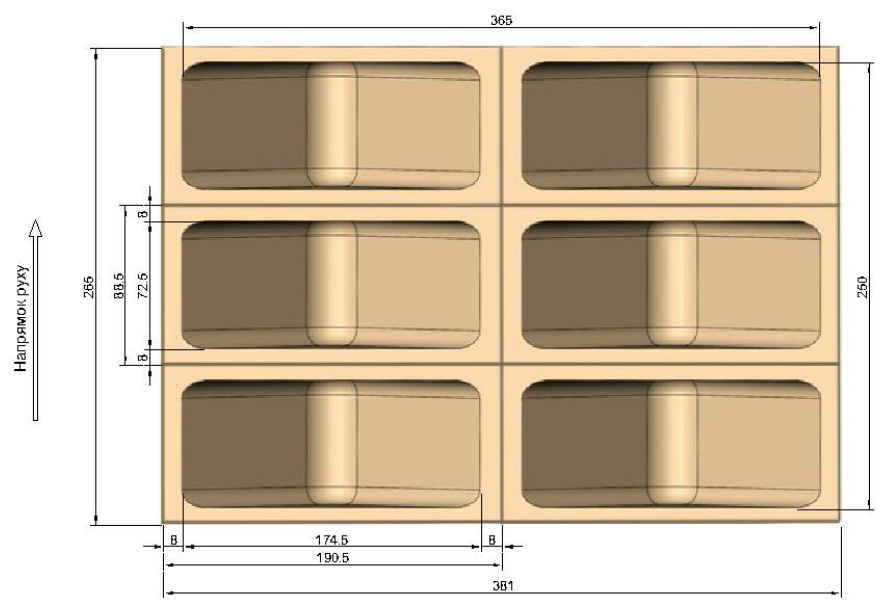
Основні характеристики

Формат	1
Продукт	Харчові продукти
Система пакування	Вакуум, газ
Тип пакувальної плівки	М'яка
Висота упаковки Н (мін-макс)	20-100
Кількість упаковок по ширині	3
Кількість упаковок по довжині	2



Основні характеристики

Формат	1
Продукт	Харчові продукти
Система пакування	Вакуум, газ
Тип пакувальної плівки	М'яка
Висота упаковки Н (мін-макс)	79.5
Кількість упаковок по ширині	2
Кількість упаковок по довжині	3



Основні характеристики

Формат	1
Продукт	Харчові продукти
Система пакування	Вакуум, газ
Тип пакувальної плівки	М'яка
Висота упаковки Н (мін-макс)	79.5
Кількість упаковок по ширині	2
Кількість упаковок по довжині	3